

ФЕДЕРАЛЬНОЕ АГЕНТСТВО НАУЧНЫХ ОРГАНИЗАЦИЙ  
Федеральное государственное бюджетное учреждение науки  
Специальная астрофизическая обсерватория  
Российской академии наук  
(САО РАН)

УДК 520; 520.35; 523  
№



КРАТКИЙ ПРОМЕЖУТОЧНЫЙ ОТЧЁТ  
о ходе выполнения научно-исследовательской работы по теме  
«ОБОЛОЧКИ ХОЛОДНЫХ ЗВЕЗД ВЫСОКОЙ СВЕТИМОСТИ - СВЯЗЬ С  
МЕЖЗВЕЗДНОЙ СРЕДОЙ»  
Программы ОФН-17  
«Межзвездная и межгалактическая среда: активные и протяженные объекты»  
ЗА 2016 ГОД

Отчет принят на заседании ученого совета САО РАН «13» декабря 2016 года  
(протокол №351).

Нижний Архыз  
2016

СПИСОК ИСПОЛНИТЕЛЕЙ

Руководитель темы  
г.н.с., д.ф-м.н.



В.Е. Панчук (введение, раздел 1,  
заключение)

Исполнители темы  
зав.лаб., д.ф-м.н.  
с.н.с.  
ст.инж.



В.Г. Ключкова (раздел 1)  
Г.В.Якопов (раздел 1)  
Ю.Б.Верич (раздел 1)

Нормоконтролер



Узденова Ш.А.

## РЕФЕРАТ

Отчет 9 с., 2 рис., 1 прил.

### ФУНДАМЕНТАЛЬНЫЕ АСТРОФИЗИЧЕСКИЕ ИССЛЕДОВАНИЯ, ТЕЛЕСКОПЫ, СВЕТОПРИЁМНОЕ ОБОРУДОВАНИЕ, ЗВЕЗДЫ

Цель работы — осуществление научной и научно-технической деятельности, в том числе проведение фундаментальных, поисковых и прикладных исследований, в области астрономии и смежных с ней науках.

В рамках проведения программы «Оболочки холодных звезд высокой светимости - связь с межзвездной средой» разработан и изготовлен подвесной эшелле спектрограф для телескопа диаметром 1 метр. Использование этого прибора существенно расширяет возможности регулярных спектроскопических наблюдений как мирид, так и других переменных звезд.

## СОДЕРЖАНИЕ

ВВЕДЕНИЕ.....	6
1 ОСНОВНЫЕ РЕЗУЛЬТАТЫ .....	7
ЗАКЛЮЧЕНИЕ .....	9
ПРИЛОЖЕНИЕ А.....	10
СПИСОК ПУБЛИКАЦИЙ .....	10

## ОБОЗНАЧЕНИЯ И СОКРАЩЕНИЯ

БТА — 6-метровый телескоп БТА

НЭС — Нэсмитовский эшелле спектрограф БТА

САЕС — Кассегреновский эшелле спектрограф

AGB — асимптотическая ветвь гигантов

post-AGB — после асимптотической ветви гигантов

## ВВЕДЕНИЕ

В течение двух десятилетий на БТА выполняется программа спектроскопии звезд, находящихся на эволюционной стадии post-AGB (Клочкова В.Г.). При переходе от стадии AGB к стадии post-AGB изменяется характер ядерной энергетики звезды и, следовательно, характер потери массы. На снимках туманностей, окружающих некоторые объекты post-AGB, видны следы потери массы на стадии AGB. В течение последних нескольких лет одним из развитий этой программы является спектроскопия мирид — долгопериодических пульсирующих звезд, находящихся на предшествующей эволюционной стадии — AGB. Упомянутые программы выполняются на спектрографе НЭС, разработанном в свое время В.Е.Панчуком. Наблюдая мириды на НЭС БТА (с величиной спектрального разрешения  $R=70000$ ), мы впервые обнаружили отдельные слои оболочек (в шкале лучевой скорости). Кроме того, наблюдаются изменения этих спектральных структур во времени. Для более плотного покрытия спектрами кривых блеска избранных мирид, необходимо наблюдать чаще. Многопрограммный статус БТА не позволяет проводить регулярный мониторинг мирид. Поэтому было принято решение разработать эшелле спектрограф (CAES) для 1-метрового телескопа, что позволит более регулярно выполнять яркую часть программы наблюдений. К настоящему времени CAES изготовлен и испытан в лаборатории.

## 1 ОСНОВНЫЕ РЕЗУЛЬТАТЫ

### 1.1

Выполнены оптические расчеты, разработана конструкция, изготовлены детали и узлы, проведена сборка и юстировка спектрографа. Схема спектрографа приведена на рис.1.

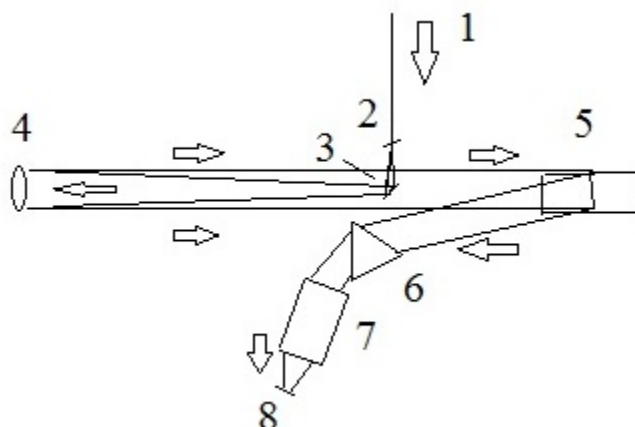


Рис.1. Схема CAES. Обозначения: 1 — ход лучей от вторичного зеркала телескопа, 2 — щель, 3 и 4 — зеркала коллиматора, 5 — эшелле, 6 — призма скрещенной дисперсии, 7 — объектив камеры, 8 — плоскость светоприемника.

### 1.2

На 1-метровом телескопе САО РАН испытана система подмотра изображения на входе спектрографа (рис.2). Подтверждена высокая точность сборки спектрографа на стапеле.



Рис.2. Первая установка CAES на телескопе.

### 1.3

Разработана система управления спектрографом через Internet

## ЗАКЛЮЧЕНИЕ

Разработан и изготовлен подвесной кассегреновский эшелле спектрограф ( $R=35000$ ), ориентированный на спектроскопический мониторинг долгопериодических переменных звезд. Подчеркнем, что в данном случае в нашу задачу не входит обеспечение высокой позиционной стабильности в спектрах, а изучение переменности эмиссионных и абсорбционных профилей. Подробная информация о CAES будет опубликована после полных испытаний спектрографа на телескопе.



## ПРИЛОЖЕНИЕ А

### СПИСОК ПУБЛИКАЦИЙ

#### В МАТЕРИАЛАХ КОНФЕРЕНЦИЙ, ОПУБЛИКОВАННЫХ ПОСЛЕ ПРОВЕДЕНИЯ МЕРОПРИЯТИЯ

1. V.E.Panchuk, Yu.B.Verich, V.G.Klochkova, M.E.Sachkov, G.V.Yakopov, E.V.Emelyanov, M.V.Yushkin. Cassegrain echelle spectrograph, 2016, Stars:from collapse to collapse: Proc. Conf. held at Spec. Astrophys. Observatory, Nizhny Arkhyz, Russia, 3-7 Oct. 2016, ASP Conf. Ser.