

ЦИФРОВОЙ ЗНАКОВЫЙ КОРРЕЛЯТОР ДЛЯ РАДИОИНТЕРФЕРОМЕТРА СО СВЕРХДЛИННОЙ БАЗОЙ

М. Д. Левина, С. В. Резников, П. А. Фридман

Описан принцип построения многоканального цифрового знакового коррелятора. Тактовая частота входных сигналов 5 МГц. Коррелятор состоит из блока памяти и блока счета совпадений. Блок памяти компенсирует несинхронность входных потоков до 1.8 мс. Блок счета совпадений построен по принципу параллельного действия, что позволяет снизить тактовую частоту этого устройства.

A construction of multichannel digital sign correlator is described. A clock frequency of input signals is 5 MGz. The correlator includes a memory unit and coincidence counter. The memory unit compensates nonsynchronous input fluxes up to 1.8 ms. The coincidence counter is constructed according to the principle of parallel operation that allows to reduce the clock frequency of this device.

1. Радиointерферометр со сверхдлинной базой (РСДБ) является в настоящее время одним из перспективных инструментов в радиоастрономии. Упрощенная блок-схема РСДБ показана на рис. 1. Сигналы, принятые на антеннах, разнесенных на сотни—тысячи километров, преобразуются к видеочастоте с помощью гетеродинов, частота которых стабилизирована водородными или рубидиевыми стандартами. Затем сигналы вместе с метками времени записываются на магнитофоны. Ленты привозят в центр обработки, где вычисляется взаимно-корреляционная функция этих сигналов и делается вторичная обработка (вычисление задержки, частоты лепестков, поправка к показаниям часов, параметры базы и т. д.). В зависимости от применяемых магнитофонов корреляционная обработка осуществляется программным или аппаратным способом. В работе [1] сообщается

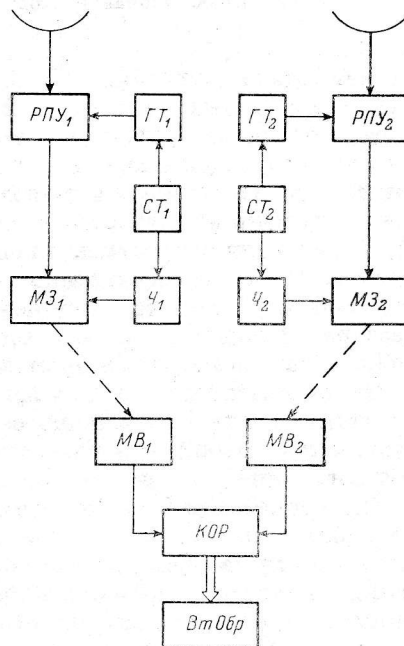


Рис. 1. Упрощенная блок-схема РСДБ.

РПУ_{1,2} — радиоприемные устройства; ГТ_{1,2} — гетеродинные системы; СТ_{1,2} — стандарты частоты; Ч_{1,2} — электронные часы; МЗ_{1,2} — системы магнитной записи; МВ_{1,2} — системы воспроизведения записей на магнитной ленте; КОР — коррелятор; ВтОбр — система вторичной обработки сигналов РСДБ.

о системе регистрации и обработки РСДБ (MARK II) на базе видеомангитофонов. Аналогичная аппаратура на базе отечественных видеомангитофонов «Электроника-508» создается в настоящее время в ЛФ САО АН СССР. В данной статье приводится описание коррелятора, входящего в состав специализированного процессора РСДБ.

2. Все современные системы регистрации РСДБ используют способ косвенного измерения коэффициента корреляции с помощью знакового метода [2].

Согласно этому методу, если необходимо оценить коэффициент взаимной корреляции $\rho_{XY}(\tau)$ между процессами $X(t)$ и $Y(t)$, то сначала оба процесса подвергаются ограничению по нулевому уровню (рис. 2, а, б) и в цифровом варианте квантуют по времени тактовыми импульсами ТИ (рис. 2, в) с частотой $f_{ТИ} \geq 2 F_v$, где F_v — верхняя частота спектра сигналов $X(t)$ и $Y(t)$. Затем производится подсчет среднего числа совпадений $P_{\bar{X}\bar{Y}}$ (\bar{X} , \bar{Y} — ограниченные и квантованные по времени сигналы X , Y , показанные на рис. 2, г в коде «без возврата к нулю», БВН) значений сигналов \bar{X} и \bar{Y} за время T . По известным формулам от $P_{\bar{X}\bar{Y}}(\tau)$ можно перейти к $\rho_{XY}(\tau)$ [2]. Период тактовых импульсов $\Delta t = 1/f_{ТИ}$ определяет минимальный шаг изменения τ (сдвига между случайными потоками X и Y) при измерении коэффициента корреляции.

Такая методика используется в радиоастрономии при спектральном и корреляционном анализе сигналов космических объектов [1, 3]. В случае РСДБ воз-

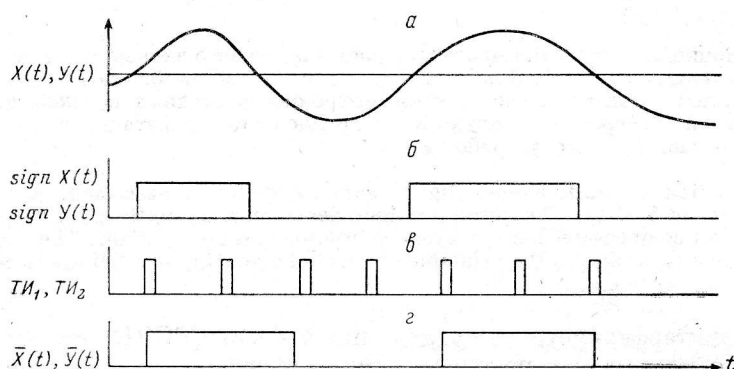


Рис. 2. Преобразование входных шумовых сигналов РСДБ в цифровую форму.

никает задача измерения взаимно-корреляционной функции случайных потоков, рассогласованных во времени случайным образом. Эта ситуация имеет место, когда потоки поступают для корреляции несинхронно, например с носителей с флуктуирующей скоростью считывания (магнитофоны), либо же по причине физической задержки одного потока относительно другого до записи на магнитофоны, как это имеет место в случае радиоинтерферометрических наблюдений. При этом, если скорость потоков больше 1 Мбит/с и объемы информации велики (10^{10} — 10^{11} бит), то вычисления с помощью ЭВМ в реальном масштабе времени становятся невозможными и необходимо применение специализированного процессора. Коррелятор, работа которого далее излагается, предназначен для измерения взаимно-корреляционной функции несинхронных случайных потоков, поступающих с видеоманитофонов со средней скоростью 5 Мбит/с. Максимально допустимая ошибка временного рассогласования между потоками 1.8 мс. Количество каналов 32, что определено исходной ошибкой синхронизации часов и неполной информацией о геометрии наблюдения.

3. Принцип работы коррелятора. Для пояснения работы коррелятора необходимо отметить, что данные записываются на магнитофоны в самосинхронизирующемся коде в определенном формате, который позволяет хранить информацию о текущем времени в процессе записи. Через каждые $25 \cdot 10^3$ тактовых импульсов, следующих с частотой 5 МГц, на лентах записываются вспомогательные кодовые последовательности, которые делят весь поток данных на группы («кадры»), т. е. кроме тактовых импульсов имеется более грубая шкала времени, период которой равен 5 мс. При воспроизведении осуществляется декодирование, в процессе которого с магнитофонов на коррелятор поступают 3 типа сигналов (рис. 3):

а) сигналы X и Y в коде БВН, показанные на рис. 2, г;

б) выделенная из сигнала X при декодировании тактовая последовательность $ТИ_1$ для канала X и выделенная из потока X тактовая последовательность $ТИ_2$ для канала Y . Вследствие нестабильности скоростей считывания маг-

магнитофонов период тактовых импульсов $ТИ_1$ и $ТИ_2$ флуктуирует вблизи средней величины 0.2 мкс;

в) импульсы начала кадра $НК_1$ и $НК_2$, имеющие средний период 5 мс.

Перед началом работы коррелятора лентопротяжные механизмы магнитофонов (с помощью блока синхронизации движения, не описываемого в статье) обеспечивают считывание данных с магнитофонных лент, при котором возникает ошибка временного рассогласования $t_{рас}$ между потоками X и Y . Эта ошибка состоит из неизменной в процессе считывания статической ошибки систем регулирования магнитофонов (200—300 мкс) и случайной ошибки, вызванной флуктуациями скоростей считывания магнитофонов (40—50 мкс). Допустимая ошибка рассогласования входных потоков для коррелятора 1.8 мс значительно превышает фактическое рассогласование между магнитофонами, что повышает надежность системы. Поскольку нестабильность скорости считывания относительно мала и не сказывается принципиально на работе коррелятора, то везде далее в целях краткости приводятся средние значения временных интервалов, характеризующих работу коррелятора. В частности, период тактовых импульсов $ТИ_1$ и $ТИ_2$ принимается равным 0.2 мкс, а период импульсов $НК_1$ и $НК_2$ — 5 мс.

4. Устройство коррелятора. Коррелятор состоит из 2 основных частей (рис. 3):

а) блока памяти (БП);

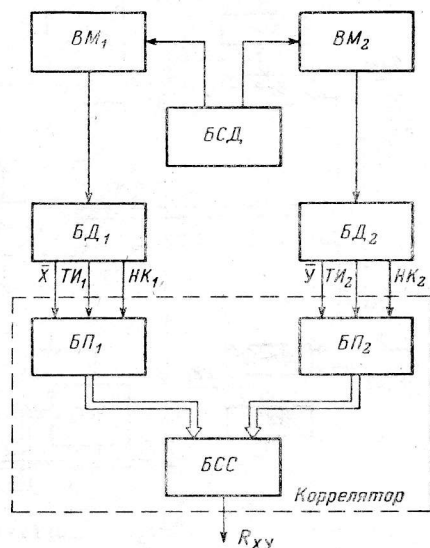


Рис. 3. Структурная схема системы корреляционной обработки РСДБ.

$ВМ_{1,2}$ — видеоманитофоны; $БСД$ — блок синхронизации движения; $БД_{1,2}$ — блоки декодирования; $БП_{1,2}$ — блоки памяти; $БСС$ — блок счета совпадений.

б) блока счета совпадений (БСС).

Блок памяти предназначен для компенсации временного рассогласования $t_{рас}$ между потоками X и Y . Структурная схема блока памяти приведена на рис. 4, временные соотношения — на рис. 5. Запоминающими элементами являются 4 модуля оперативной памяти ($МОП_{1-4}$), имеющие следующие данные: емкость — $36 \cdot 10^3$ бит, ввод—вывод информации производится 18-разрядными словами с частотой не более 500 кГц. Так как модули относятся к динамическому типу, то необходима непрерывная подача синхроимпульсов с частотой 250 кГц.

На вход блока памяти поступают потоки $X(t)$, $Y(t)$, $ТИ_1$, $ТИ_2$, $НК_1$, $НК_2$ (рис. 3, 4). Модули $МОП_1$ и $МОП_2$ служат для хранения X -потока, $МОП_3$, $МОП_4$ — для хранения Y -потока. Сигналы $НК_1$ и $НК_2$ являются управляющими сигналами. Запись и считывание из $МОП$ производится 16-разрядными словами, т. е. используется неполное слово. В процессе работы БП участвуют $25 \cdot 10^3$ бит в каждом модуле. Работа блока памяти протекает следующим образом (рис. 4, 5): с приходом импульса $НК_1$ начинается запись X -потока в $МОП_1$; поток X заносится во входной сдвиговый регистр $ВхРг1$ и перезаписывается в виде 16-разрядных слов по импульсам «разрешение ввода» $РВ_1$ в регистр ввода $РгВс1$.

Запись в блоки памяти происходит последовательно, начиная с первой ячейки $МОП$. Выработка импульсов, необходимых для управления записью, в частности импульсов формирования адреса на плате $Упр. 1$ и подшитающих модуль, производится синхронизатором из последовательности $ТИ_1$. Всего в $МОП$ записывается $25 \cdot 10^3$ бит. Следующие $25 \cdot 10^3$ бит записываются в $МОП_2$, а $МОП_1$ переходит в режим хранения; затем вновь производится запись в $МОП_1$ и т. д. Совершенно аналогично протекает запись потока Y в $МОП_3$ и $МОП_4$. С приходом $НК_2$ на запись включается $МОП_3$ и последовательно записывает

$25 \cdot 10^3$ бит. Все управляющие импульсы вырабатываются синхронизатором из $ТИ_2$. Далее запись идет в $МОП_4$, затем опять в $МОП_3$ и т. д.

Считывание из блока памяти происходит следующим образом. Когда $МОП_1$ закончит запись $25 \cdot 10^3$ бит потока X , $МОП_1$ переходит в режим хранения. Из рис. 5, а и г видно, что запись в $МОП_3$ $25 \cdot 10^3$ бит потока Y закончится через время $t_{рас}$ после записи в $МОП_1$. Когда оба $МОП$ окажутся в режиме хранения, начнется синхронное считывание из них (рис. 5, ж). Считывание ведется последовательно, 16-разрядными словами, начиная с 1-й ячейки $МОП_1$, з, вплоть до ячейки с номером $25 \cdot 10^3$. Так как считывание из $МОП_1$ и $МОП_3$ началось одно-

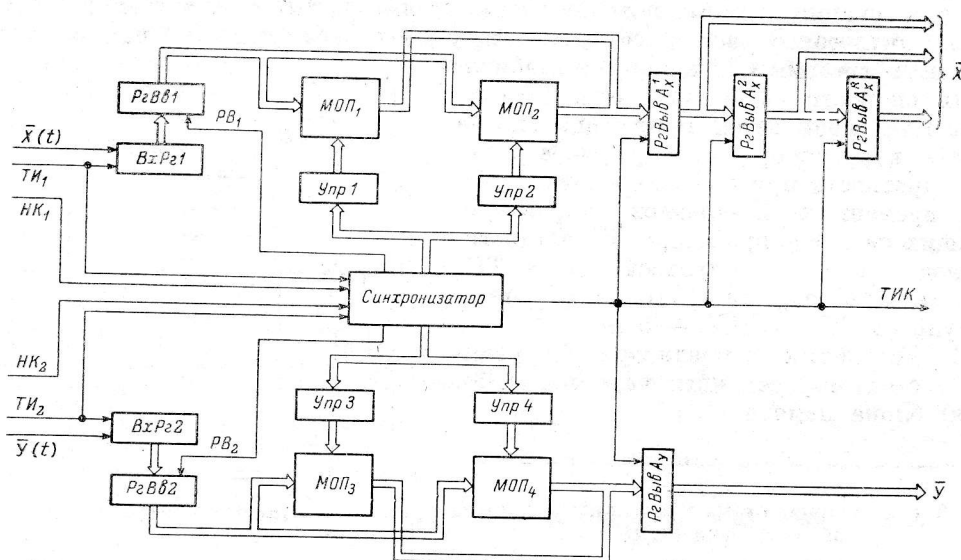


Рис. 4. Структурная схема блока памяти.

$ВхРз$ — входной регистр; $РзВв$ — регистр ввода; $МОП$ — модуль оперативной памяти; $Упр$ — схема управления; $РзВыв$ — регистр вывода.

временно, то в одноименных разрядах выходных слов $МОП_1$ и $МОП_3$ будут находиться биты потоков X и Y , отстающие на одинаковое число тактов от импульсов $НК_1$ и $НК_2$ соответственно. Тем самым на выходе блоков памяти оказываются уже строго синхронные потоки, поступающие далее на коррелятор. Тактовыми импульсами коррелятора ($ТИК$, рис. 5, ж) данные с выходов $МОП_1$ и $МОП_3$ переписываются в регистры вывода $РзВывА_x$ и $А_y$.

Импульсы подпитки модулей $МОП_{1,3}$, а также импульсы формирования адреса на платах управления в режиме считывания вырабатываются синхронизатором из сигналов генератора частоты 8 МГц независимого от входных тактовых потоков $ТИ_1$ и $ТИ_2$. Считывание производится 16-разрядными словами, следующими с периодом 2 мкс, что эквивалентно скорости последовательного потока 8 Мбит/с. Поэтому, как видно из рис. 5, ж, считывание завершится за 3.2 мс, в то время как запись длится 5 мс (рис. 5, а, г), так как скорость потоков на входе блоков памяти 5 Мбит/с. Таким образом, согласно рис. 5, а, г, ж, считывание из $МОП_1$ и $МОП_3$ завершится раньше, чем запись в $МОП_2$ и $МОП_4$. После окончания считывания $МОП_1$ и $МОП_3$ готовы к записи. Как только $МОП_2$ и $МОП_4$ окажутся в режиме хранения, синхронизатор включает для них режим считывания и происходит синхронное считывание, совершенно аналогичное считыванию из $МОП_{1,3}$ (рис. 5, ж). Далее опять идет считывание из $МОП_{1,3}$ и т. д.

Разница в периодах записи и считывания в 1.8 мс позволяет компенсировать начальное временное рассогласование между потоками на входе БП $t_{рас}$, не превышающее 1.8 мс. Итак, на выходе БП имеем потоки X и Y в виде 16-разрядных слов, причем в одноименных разрядах этих слов находятся биты, отстающие на одинаковое число тактов от импульсов $НК$ своих потоков. Помимо потоков X и

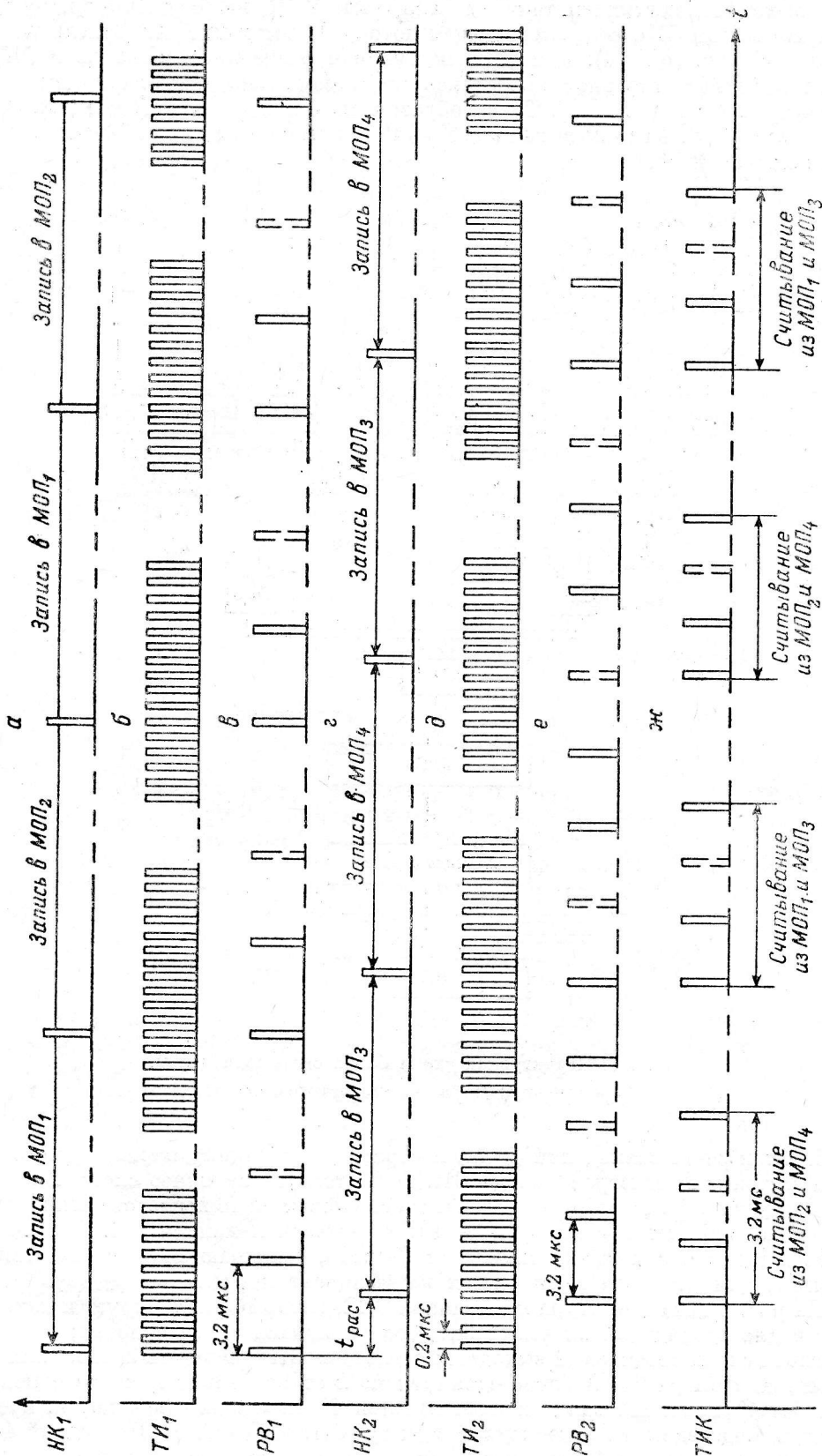


Рис. 5. Временные соотношения процессов в блоке памяти.

\bar{Y} на выход БП поступают тактовые импульсы ТИК, необходимые для работы БСС. На выходе БП, соответствующем потоку \bar{X} , имеется R параллельных регистров вывода (рис. 4), и перед считыванием очередного слова из $МОП_{1,3}$ делается последовательная перезапись информации из каждого регистра $A\bar{X}_r$ в регистр $A\bar{X}_r^{+1}$, $r=1, \dots, R$. Таким образом, на выходе канала \bar{X} БП находится 16 бит потока \bar{X} , на выходе канала \bar{Y} — 16 R потоков \bar{Y} . В случае 32-канального коррелятора $R=3$.

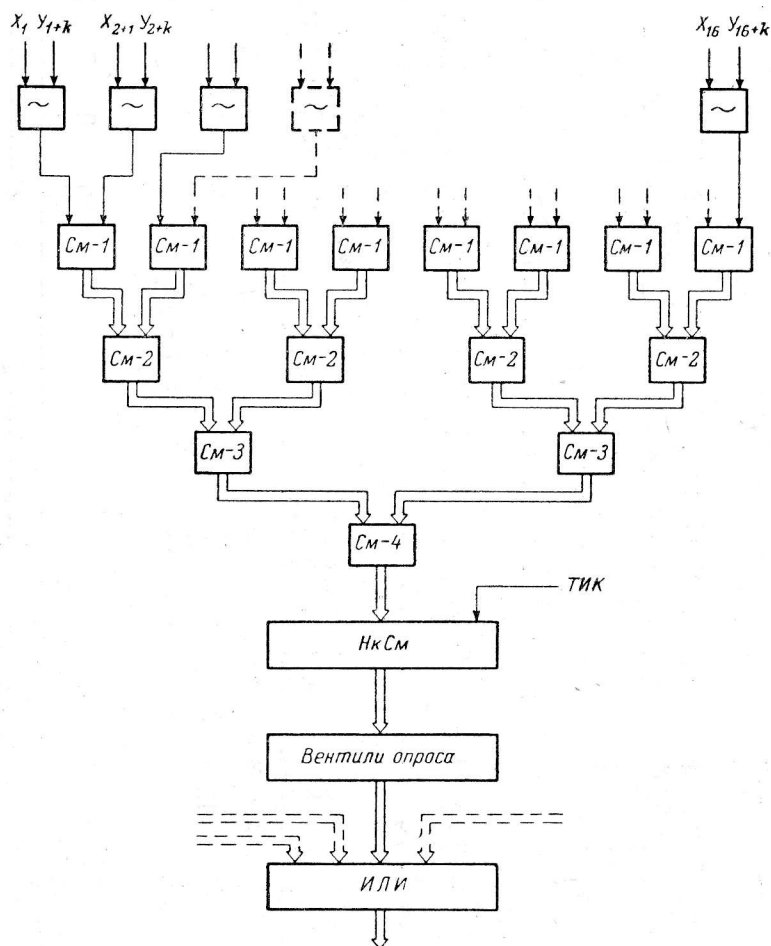


Рис. 6. Структурная схема блока счета совпадений.
См — сумматор; НкСм — накапливающий сумматор.

5. Блок счета совпадений (БСС) построен по принципу параллельного анализа состояния регистров вывода БП. При этом 16-разрядное слово \bar{Y} -потока, находящееся в регистре $A\bar{Y}$, сравнивается со словом из 16 последовательных бит \bar{X} -потока, снимаемых с выходов регистров вывода \bar{X} -канала БП. Выходы регистров вывода, с которых снимается \bar{X} -слово, выбираются в соответствии со сдвигом, для которого вычисляется коэффициент корреляции $\rho_{XY}(\tau)$.

На рис. 6 дана структура k -го канала БСС, который анализирует и накапливает число совпадений значений бит, содержащихся в этих словах; на рис. 7 показана схема соединений выходных регистров БП с первыми 3 каналами коррелятора. Номера бит \bar{X} -слова сдвинуты на k относительно номеров одноименных бит \bar{Y} -слова. На входе канала имеется 16 схем эквивалентности, выходы которых подсоединены к каскадной сети сумматоров (рис. 6). Последний 4-разрядный сумматор См-4 содержит число, равное количеству совпавших в паре 16-разрядных слов, поданных на вход канала. По импульсу ТИК это число вво-

дится в накапливающий сумматор $HkCm$, число разрядов которого определяется временем накопления T . С этим периодом T отсчеты накапливающего сумматора через вентили опроса и систему схем «ИЛИ» вводятся в регистрирующее устройство.

С помощью схем «ИЛИ» объединяются одноименные разряды $HkCm$ каналов БСС. Если обозначить через M число слов, анализируемых БСС за время на-

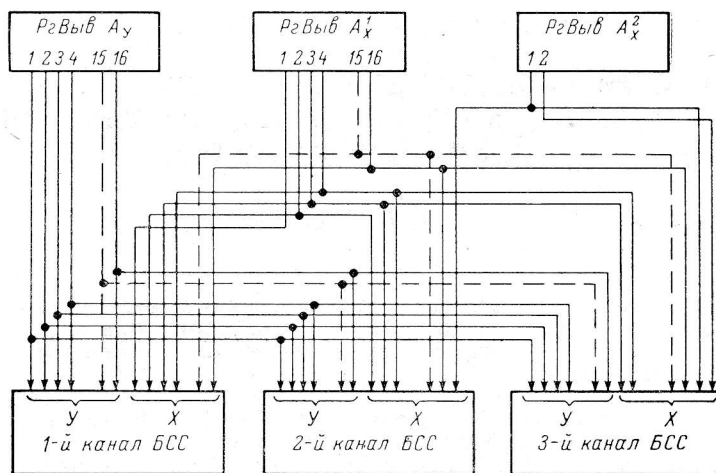


Рис. 7. Схема соединений между выходными регистрами БП и первыми 3 каналами БСС.

копления T , то через интервалы времени T с k -го канала БСС снимаются отсчеты P_{XY} :

$$P_{XY}(k\Delta t) = \sum_{m=1}^M \sum_{n=1}^{16} [(X_{16m+n}) \sim (Y_{16m+n-k})].$$

Здесь n — номер бита внутри анализируемого слова; m — номер анализируемого слова; Δt — период тактовых импульсов записи, равный 0.2 мс.

Имеется возможность ввести дополнительный сдвиг до БП, блокируя запись какого-либо потока в БП после прихода НК на заданное число бит, или установить исходный сдвиг — L адресов считывания из $МОП_{1, 2}$ относительно $МОП_{3, 4}$:

$$P_{XY}[(16L + k)\Delta t] = \sum_{m=1}^M \sum_{n=1}^{16} [(X_{16m+n}) \sim (Y_{16(m-L)+n-k})].$$

Принцип параллельного анализа, использованный в БСС, позволяет снизить в 16 раз частоту тактовых импульсов коррелятора (ТИК), что повышает надежность всего устройства, а при необходимости дает возможность вычислять знаковую корреляционную функцию с тактовой частотой, в 16 раз превышающей предельную частоту элементной базы всех устройств после входных регистров. При большом числе каналов (> 1000) схема канала БСС (рис. 6) может быть использована как базовая для заказной БИС на основе МОП-технологии (металл—оксид—полупроводник), характеризующейся невысоким быстродействием (до 5 МГц), но высокой степенью интеграции и малым потреблением энергии.

Литература

1. Кларк Б. — ТИИЭР, 1973, 61, № 9, с. 94—103.
2. Грибанов Ю. И., Веселова Г. П., Андреев В. Н. Автоматические цифровые корреляторы. М., «Энергия», 1971.
3. Рыжков Н. Ф. — Астрофиз. исслед. (Изв. САО), 1974, 6, с. 96—143.

Поступила в редакцию 02.02.81